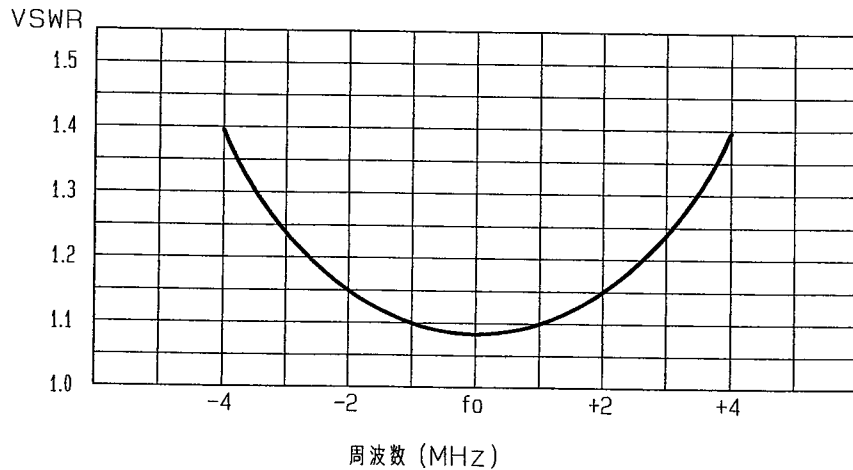


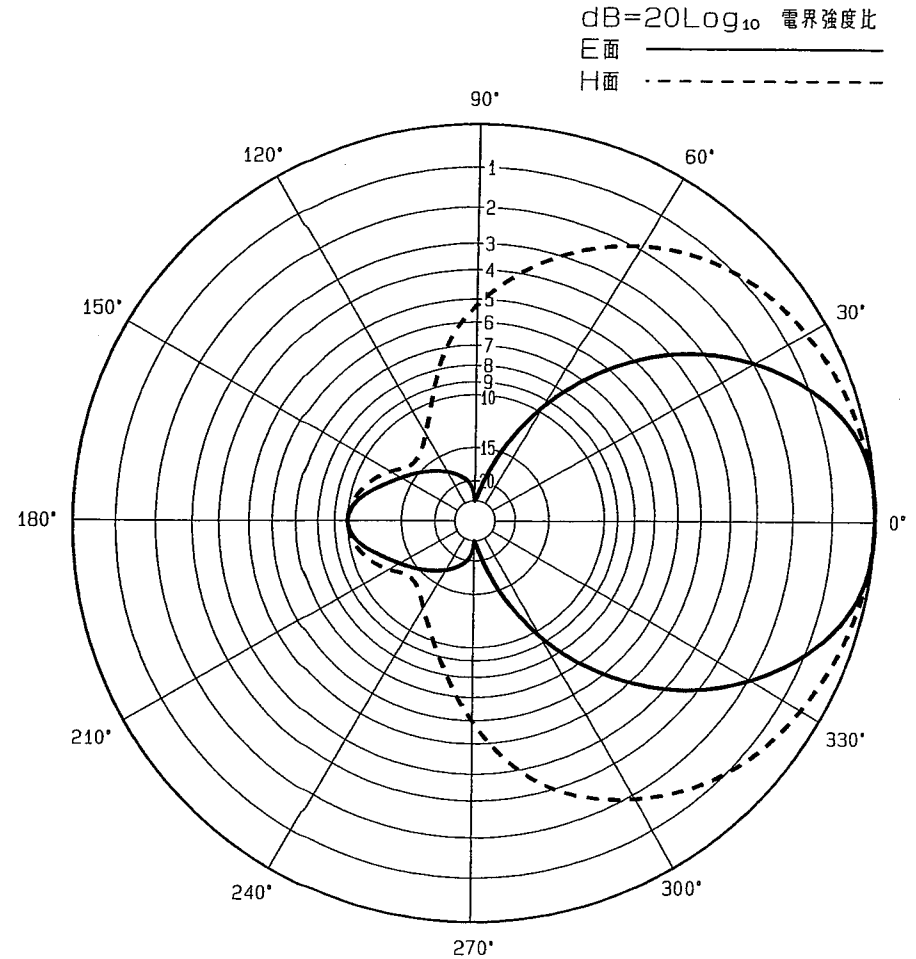
■ アンテナ標準仕様

仕様項目	仕様内容
1 アンテナ型式	2素子八木型アンテナ
2 型名	2DV-450
3 用途	固定局用 垂直又は水平偏波単一指向性
4 使用周波数	330~470MHz内の一指定周波数
5 入力インピーダンス	公称 50 Ω
6 VSWR	中心周波数にて 1.2 以下
7 利得	ダイポール比: 3dB 絶対利得: 5.15dB
8 指向性(平均値)	E面半値幅: ±37° H面半値幅: ±73°
9 前方対後方比	10 dB
10 絶縁抵抗	給電点にて乾燥時 DC500Vにて500MΩ以上
11 耐電圧	給電点にて乾燥時 AC1000V1分間加え異常ないこと
12 給電部接点	N-J型
13 質量	約 0.8 kg
14 最大受風荷重	60m/secの時 約 52 N
備考	項目10, 11は 組立工程中の仕様とし 製品時は直流ショート 突出し型

■ 周波数特性<例>



■ 指向特性<例>

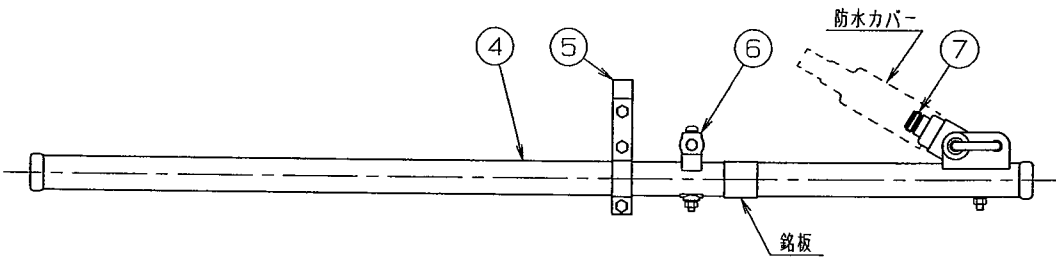
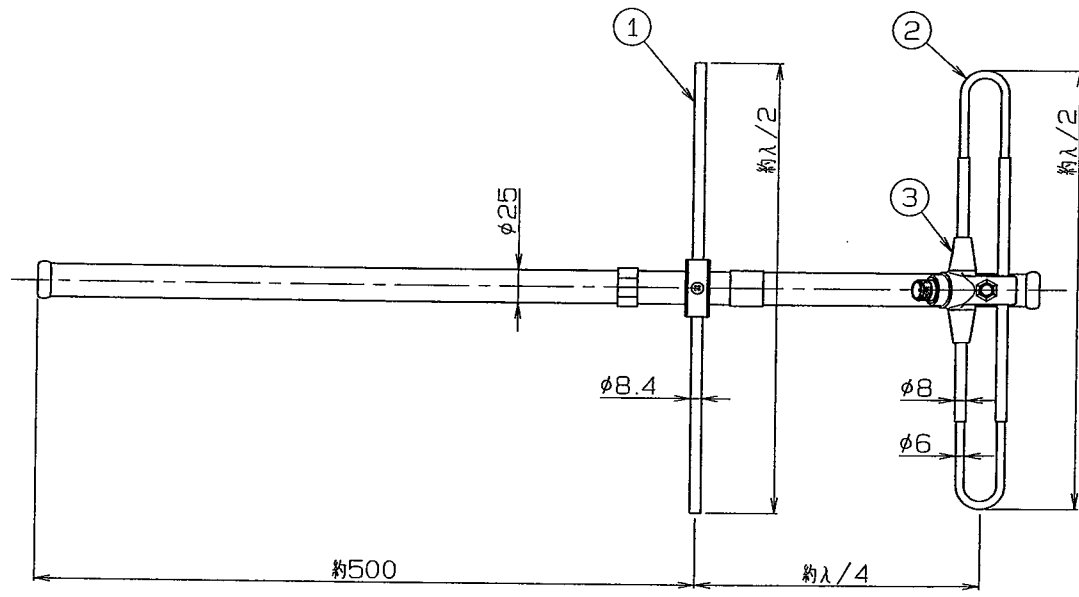


dB=20Log₁₀ 電界強度比
 E面 —————
 H面 - - - - -

型名	2DV-450	図番	F4-F05-M02
担当	山本 H17.4.13	検図	奥川 H17.4.13
承認	小林 H17.4.13	日本アンテナ株式会社	

1 2 3 4 5 6 7 8 9 10

形式



※ 接栓接続後 テーピング等にて防水処理をして下さい
 防水処理後 付属の防水カバーを被せて下さい

7	N-J型接栓	1	C3604他・MBNi他		
6	エレメントブラケット	1	ポリエステル系樹脂他		黒
5	ケーブルクリップ	1式	SUS304P他		
4	アーム	1	SUS304T		
3	給電部	1	ポリエステル系樹脂他		黒
2	放射素子	1	C2700T・MBNi		
1	反射素子	1	SUS304T		

ITEM	DESCRIPTION	QUANTITY	MATERIAL TREATMENT	PART DRAWING NO.	備考
SCALE	DESIGNED	DRAWN	INSPECTED	APPROVED	DESCRIPTION
尺 度	free	担当 山本 製図 佐藤	検査 銀川	承認 小林	品名 2DV-450
DATE	H17.4.13	H17.4.13	H17.4.13	H17.4.13	DRAWING NO.
単位	DIM m・m	質量	日本アンテナ株式会社		図番 F4-F05-H02
符号	DATE	変更記事	担当承認	NIPPON ANTENNA CO., LTD.	
SYM	DATE	REVISION RECORD	DESIGNED	APPROVED	

寸法	許容差の区分
RANGE	COMMON TOLERANCE
≤ 10	±0.1
≤ 25	±0.2
≤ 50	±0.3
≤ 80	±0.4
≤ 100	±0.5
≤ 250	±1.0
≤ 500	±2.0
≤ 1000	±5.0